

Архангельск (8182)63-90-72
Астана +7(7172)727-132
Белгород (4722)40-23-64
Брянск (4832)59-03-52
Владивосток (423)249-28-31
Волгоград (844)278-03-48
Вологда (8172)26-41-59
Воронеж (473)204-51-73

Екатеринбург (343)384-55-89
Иваново (4932)77-34-06
Ижевск (3412)26-03-58
Казань (843)206-01-48
Калининград (4012)72-03-81
Калуга (4842)92-23-67
Кемерово (3842)65-04-62
Киров (8332)68-02-04

Краснодар (861)203-40-90
Красноярск (391)204-63-61
Курск (4712)77-13-04
Липецк (4742)52-20-81
Магнитогорск (3519)55-03-13
Москва (495)268-04-70
Мурманск (8152)59-64-93
Набережные Челны (8552)20-53-41

Нижний Новгород (831)429-08-12
Новокузнецк (3843)20-46-81
Новосибирск (383)227-86-73
Орел (4862)44-53-42
Оренбург (3532)37-68-04
Пенза (8412)22-31-16
Пермь (342)205-81-47
Ростов-на-Дону (863)308-18-15

Рязань (4912)46-61-64
Самара (846)206-03-16
Санкт-Петербург (812)309-46-40
Саратов (845)249-38-78
Смоленск (4812)29-41-54
Сочи (862)225-72-31
Ставрополь (8652)20-65-13
Тверь (4822)63-31-35

Томск (3822)98-41-53
Тула (4872)74-02-29
Тюмень (3452)66-21-18
Ульяновск (8422)24-23-59
Уфа (347)229-48-12
Челябинск (351)202-03-61
Череповец (8202)49-02-64
Ярославль (4852)69-52-93

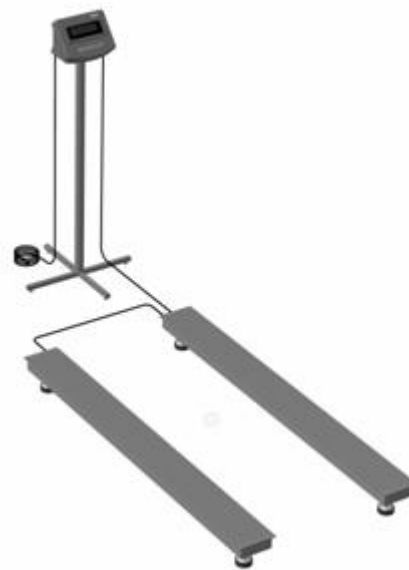
Единый адрес: usv@nt-rt.ru | <http://www.uralves.nt-rt.ru>

Весовое оборудование «Уралвес» - это обширная линейка различных систем взвешивания и их компонентов с НПВ от 5 кг до 150 тонн. В нашем ассортименте представлены железнодорожные, автомобильные, напольные, крановые весы, а также тензодатчики, весовые терминалы, дополнительное оборудование (конверторы интерфейса, усилители аналогового сигнала, клеммные суммирующие коробки, дублирующие дисплеи) и программное обеспечение для весов. Мы предлагаем клиентам качественную, хорошо зарекомендовавшую себя продукцию, которая имеет необходимую нормативную документацию и соответствует действующим техническим стандартам.

Электронные паллетные весы «Уралвес» используются на предприятиях широкого спектра деятельности при учетных и технологических операциях по приемке, отправке и упаковке продукции. Они широко востребованы как практичное, надежное и удобное в эксплуатации оборудование для статического взвешивания грузов на поддонах, в том числе паллет, контейнеров, негабаритных грузов. Конструкция грузоприёмного устройства весов **МВСК-П** разработана специально для работы с вилочными погрузчиками и гидравлическими тележками, имеет уменьшенную массу, что позволяет перемещать оборудование без помощи спецтехники.

ПРЕИМУЩЕСТВА

- режимы работы весового терминала: обычный (индикация веса), суммирования, взвешивания животных;
- 48-часовой ресурс работы в автономном режиме при отсутствии электропитания;
- возможность выборки массы тары во всем диапазоне взвешивания;
- автоматическая и ручная установка нуля;
- конструкция измерительных элементов (тензодатчиков) позволяет защитить их от ударов и перегруза до 140% от НПВ;
- клеммная балансировочная коробка позволяет выполнять независимую регулировку показаний каждого датчика;
- грузоприёмное устройство весов может быть покрыто порошковой эмалью для защиты от воздействия агрессивных факторов окружающей среды.



БАЗОВАЯ КОМПЛЕКТАЦИЯ

- грузоприёмное устройство весов (паллета);
- весовой индикатор КСК18 с интерфейсом RS232 для подключения к ПК;
- комплект тензодатчиков;
- клеммная балансировочная коробка;
- соединительный кабель (3 м);
- шарнирные подпятники, 4 шт.;
- разъем интерфейса;
- кронштейн для крепления терминала к стойке;
- первичная поверка;
- технический паспорт и руководство по эксплуатации весов.

Модель	НПВ, т	НмПВ, кг	d, кг	Размеры, м	Размеры внутреннего проема, м
МВСК-0,6-П	0,6	4	0,2	1,3 x 0,9	1,1 x 0,7
МВСК-1,0-П	1,0	10	0,5	1,3 x 0,9	1,1 x 0,7
МВСК-1,5-П	1,5	10	0,5	1,5 x 0,9	1,3 x 0,7
МВСК-2,0-П	2,0	20	1,0	1,5 x 0,9	1,3 x 0,7
МВСК-3,0-П	3,0	20	1,0	1,5 x 0,9	1,3 x 0,7

Дополнительное оборудование

Стойка для весового терминала
Термобокс для весового терминала
Программное обеспечение

ТЕХНИЧЕСКИЕ ХАРАКТЕРИСТИКИ

Класс точности весов по МОЗМ Р 76-1: 2006 и ГОСТ 29329-92	средний (III)
Класс точности датчиков	C3
Напряжение питание от сети переменного тока, при частоте 50 (±1) Гц	от 187 до 242 В
Длина кабеля от ГПУ до весового терминала	3 м
Интерфейс связи с ПК	RS232
Потребляемая мощность, не более	10 Вт
Материал ГПУ	конструкционная сталь
Высота ГПУ 0,6 т / 1-3 т	70-90 / 92-112 мм
Степень защиты по ГОСТ 14254 (датчики / индикатор)	IP67/IP56
Диапазон рабочих температур для ГПУ	от -30°C до +50°C
Диапазон рабочих температур для индикатора	от +5°C до +40°C
Масса весов 0,6-1 т / 1,5-3 т	67 / 78 кг

ДОПОЛНИТЕЛЬНЫЕ УСЛОВИЯ

- доставка весов и дополнительного оборудования осуществляется заказчиком от исполнителя до места установки. По желанию Заказчика доставку может осуществить исполнитель, обратившись к услугам транспортной компании;
- в дополнительной комплектации по заявке Заказчика возможна поставка:
 - весового терминала, имеющего расширенные функциональные возможности (подключение весов к сети Ethernet, дозирование и другое);
 - выносного дублирующего дисплея;
- возможна установка беспроводного подключения терминала к весам;
- длина сигнального кабеля выносного терминала может быть увеличена до 50 м (по заявке Заказчика).

ПОЛИТИКА КАЧЕСТВА

Наша компания занимается производством весоизмерительного оборудования под маркой «Уралвес» уже более 10 лет. За годы работы нашими специалистами регулярно совершенствовался модельный ряд продукции, выстроилась четкая система контроля качества, как металлоконструкций, так и измерительных элементов на всех этапах производства. Высокое качество и надежность оборудования «Уралвес» подтверждаются положительными отзывами клиентов и соответствующими сертификатами.

Весы электронные **МВСК-П** зарегистрированы в Государственном реестре средств измерений РФ под № 38523-08 и имеют сертификат об утверждении типа средств измерений RU.C.28.001.A № 32594.